



INHALT



ZSM Steigleitungen



Flansch Steigleitungen



Schlauch Steigleitungen

STEIGLEITUNGEN

- Größen von DN 50 bis DN 250
- Längen bis 6 m
- Wandstärken von 2,0 - 6,0 mm
- Nahtlos oder längsnahtgeschweißt

Ausgangsmaterial

Edelstahl

Stahl- Kunststoff beschichtet S235JR (ST37-2)

als Basis-Material, rilsanbeschichtet, trinkwassergeeignet. Entspricht den Anforderungen der KTW - Empfehlung des Bundesgesundheitsamtes.

Stahl- verzinkt S235JR (ST37-2)

als Basis-Material, bedingt trinkwassergeeignet, jedoch nur für Flanschverbindungen.

Eigenschaften und Eignung

Edelstahl verschiedener Qualitäten in Abhängigkeit von Grundwasserbeschaffenheit und Temperatur.

WNr. 1.4301 (X5CrNi18-10), AISI 304 (V2A)

Der Stahl ist gegen Wasser und leicht verunreinigte Abwässer sowie schwach organische und anorganische Säuren beständig. Allgemein bis etwa pH-Wert 4,5 beständig in chloridarmen Angriffsmitteln

WNr. 1.4541 (X6CrNiTi18-10)

Zählt zu der Gruppe der V2A Stähle, besitzt zudem eine hervorragende Beständigkeit gegenüber einer Vielzahl von aggressiven Medien. Der Werkstoff zeichnet sich weiterhin durch gute Duktilität aus.

WNr. 1.4571 (X6CrNiMoTi17-12-2), AISI 316Ti, (V4A)

Ähnliche Eigenschaften wie 1.4404, jedoch Gewährleistung der Beständigkeit gegen interkristalline Korrosion durch erhöhten Titan Gehalt.

Weitere Werkstoffe auf Anfrage



VERBINDUNGEN

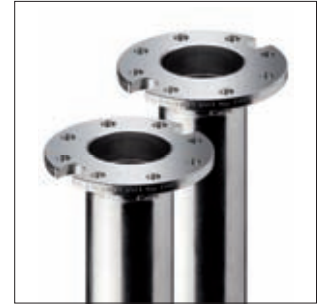
Die Wahl der Verbindungen hängt größtenteils von technischen Anforderungen und Installationsrichtlinien für Baustellen ab.

Wir bieten 4 Verbindungsarten an

- Steigleitungen mit Vorschweißflansch
- Steigleitungen mit glatterm Flansch
- ZSM-Steigleitungen
- Gewindesteigleitungen



Vorschweißflansch



Glatter Flansch

ZSM Steigleitungsverbindungen

- Platzsparend – bei beengten Einbauverhältnissen
- Schnelle Montage/Demontage
- Zwei Scherfedern – doppelte Sicherheit
- Zwei O-Ring-Dichtungen
- Material Edelstahl 1.4301, AISI 304 V2A oder 1.4571, AISI 316 V4A
- Größen DN 50–DN 250
- Nenndruck 40 bar

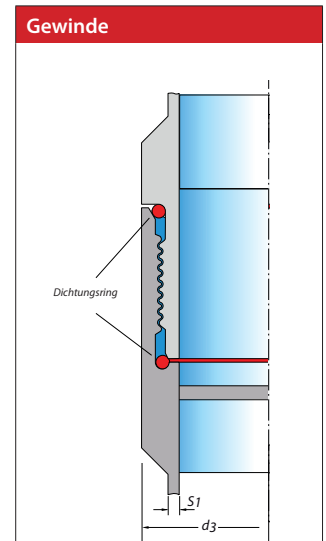
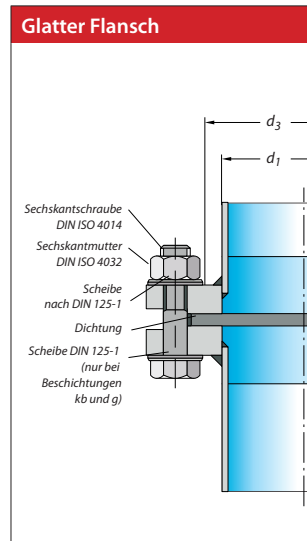
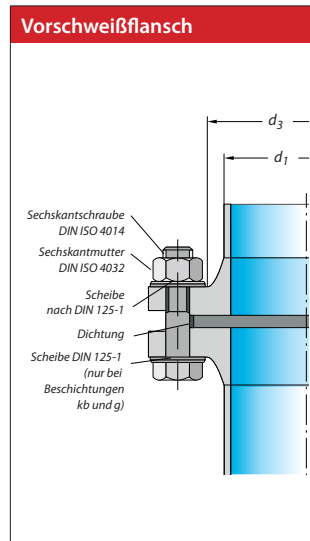
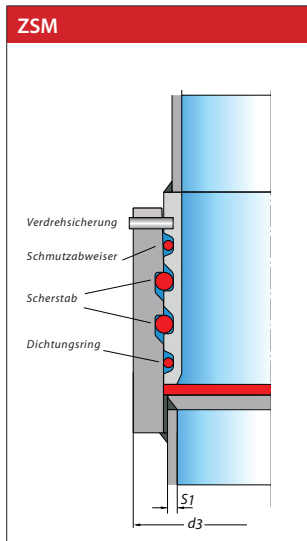


ZSM-Steigleitungen



Gewindesteigleitung

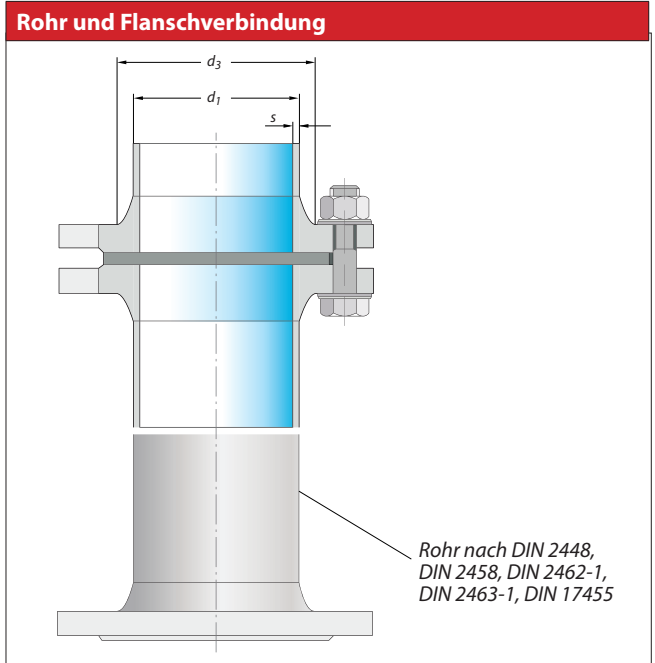
Verbindungen Aussendurchmesser d ₃									
Nennweite	DN	50	65	80	100	125	150	200	250
Vorschweißflansch, Glatter Flansch DIN 4927	[mm]	165	185	200	220	250	285	340	405
ZSM Verbindung	[mm]	85	106	118	140	170	200	253	316
Gewinde mit zwei O-Ring-Dichtungen lt. DIN 4942	[mm]	76,1	88,9	108	133	159	188	238	



TECHNISCHE DATEN

Rohr DIN 2463									
Nennweite	DN	50	65	80	100	125	150	200	250
Wandstärke s	[mm]	2,0	2,0	2,0 2,6	2,6	2,6	2,6	3,0	3,0
Außen-Ø d1	[mm]	60,3	76,1	88,9	114,3	139,7	168,3	219,1	273

Höhere Wandstärken auf Anfrage.



Kabelaussparungen								
Nennweite	DN	50	65	80	100	125	150	200
	PN	16	16	16	16	16	16	16
c	[mm]	48	48	48	55	65	75	60
r	[mm]	15	15	15	20	30	35	20
t	[mm]	30	30	30	30	30	35	35

Flansche beiderseitig ausgeführt mit je 2 Kabelaussparungen, wahlweise um 180° oder 90° versetzt. Zusätzliche Aussparungen auf Anfrage.

